



ОПИСАНИЕ ЭЛЕМЕНТОВ СИСТЕМ МОНТАЖА СОЛНЕЧНЫХ ПАНЕЛЕЙ НА ПЛОСКИЕ КРОВЛЕ



Содержание:

Рельс опорный, Прижим	2
Башмак передний и Башмак задний, Зажим крайний.....	3
Установка балласта, Общий вид опорной конструкции с балластом	4
Общие виды с частичным рельсом ЮГ_Восток-Запад.....	5

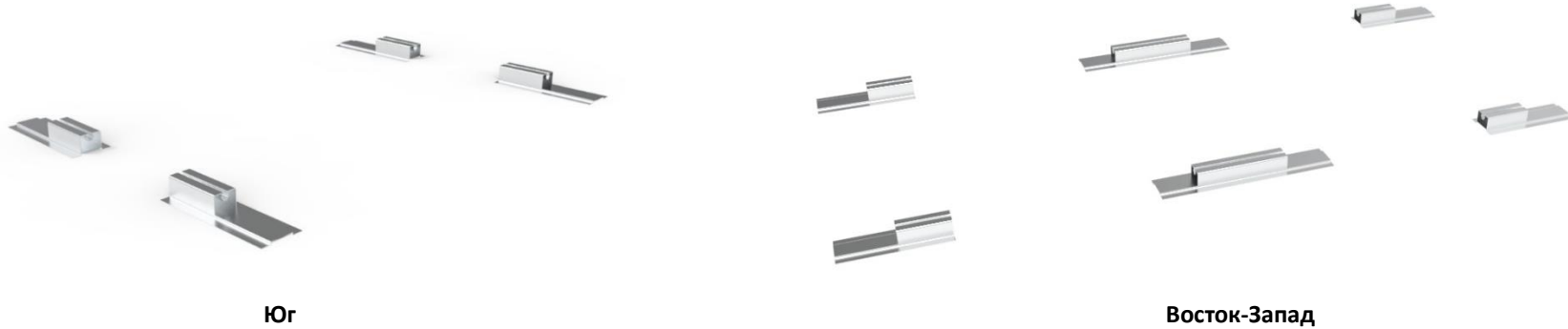


Рельс опорный

Длина, мм	3000
Материал	Алюминиевый сплав AW 6063 T66.

Способ установки:

Рельсы устанавливаются параллельно друг другу, согласно конструкторской документации.

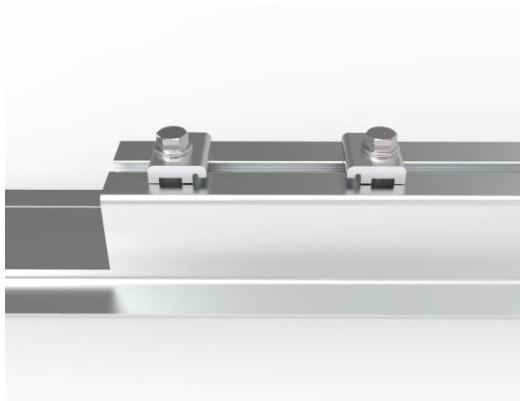
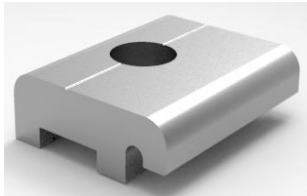


Прижим

Длина, мм	40
Материал	Алюминиевый сплав AW 6063 T66.
Крепежное изделие	Болт M10x25(Ст. Оц.). Гайка M10 квадратная(Ст. Оц.).

Способ установки:

Продеть болт в прижим и наживить гайку квадратную, разместить прижимы на опорных рельсах.



Башмак передний и Башмак задний

Длина, мм	100
Материал	Алюминиевый сплав AW 6063 T66

Способ установки:

Установить башмаки на рельсы и зафиксировать их прижимами «Прижим»

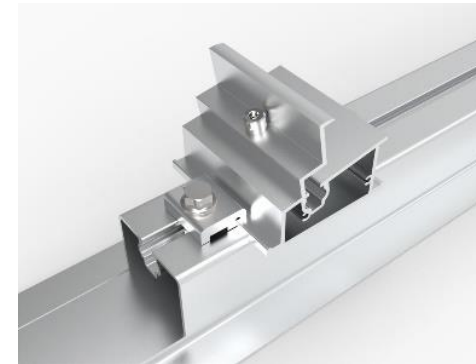
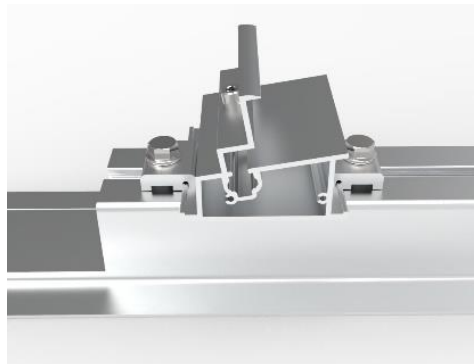
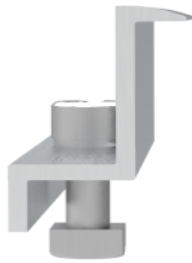


Зажим крайний

Длина, мм	100
Материал	Алюминиевый сплав AW 6063 T66.
Крепежное изделие	Винт М8х25(Ст. Оц.). Гайка М8 квадратная(Ст. Оц.). 8Шайба пружинная(Ст. Оц.).

Способ установки:

Продеть болт в шайбу, затем в зажим и наживить гайку квадратную, разместить зажимы на передние и задние башмаки. (Высота зажима зависит от высоты панели) После установки панелей затянуть зажимы.

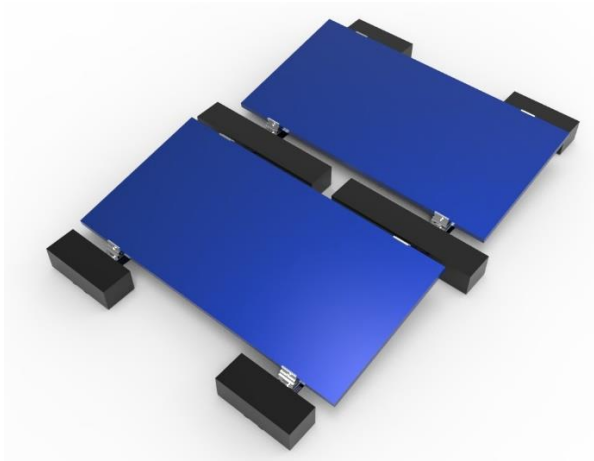


Установка балласта

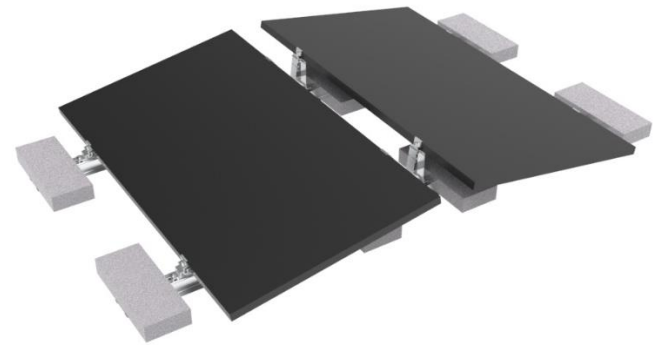
Способ установки:

Установить балласт на специально подготовленные места на опорном рельсе.

Балласт в комплект поставки не входит.



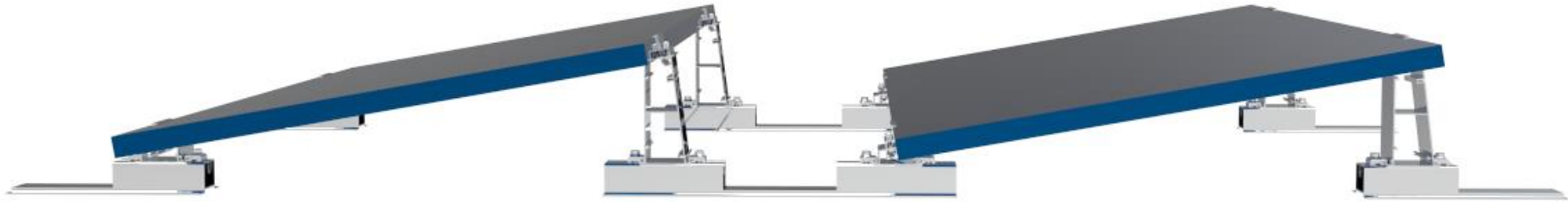
Юг



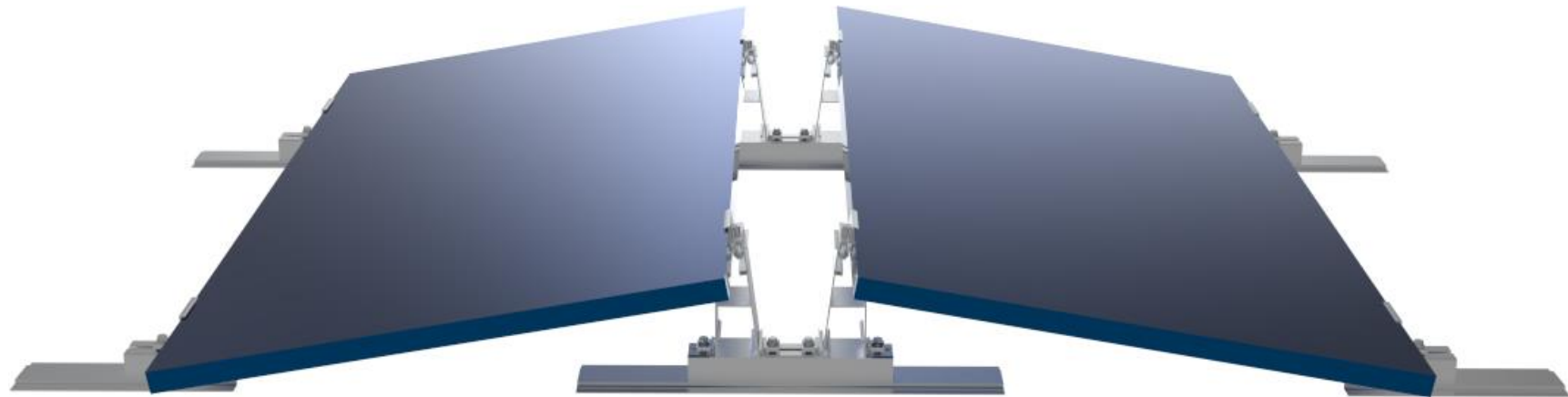
Восток-Запад



Общий вид опорной конструкции с частичным рельсом_ЮГ



Общий вид опорной конструкции с частичным рельсом_Восток-Запад



Производитель оставляет за собой право вносить изменения в конструкцию отдельных узлов и деталей, не ухудшающих качество изделия.

